



**PANOL**



**AVF**  
**Légfűtő berendezés**  
**Melegvíz és forróvíz fűtéssel**

**4.21**

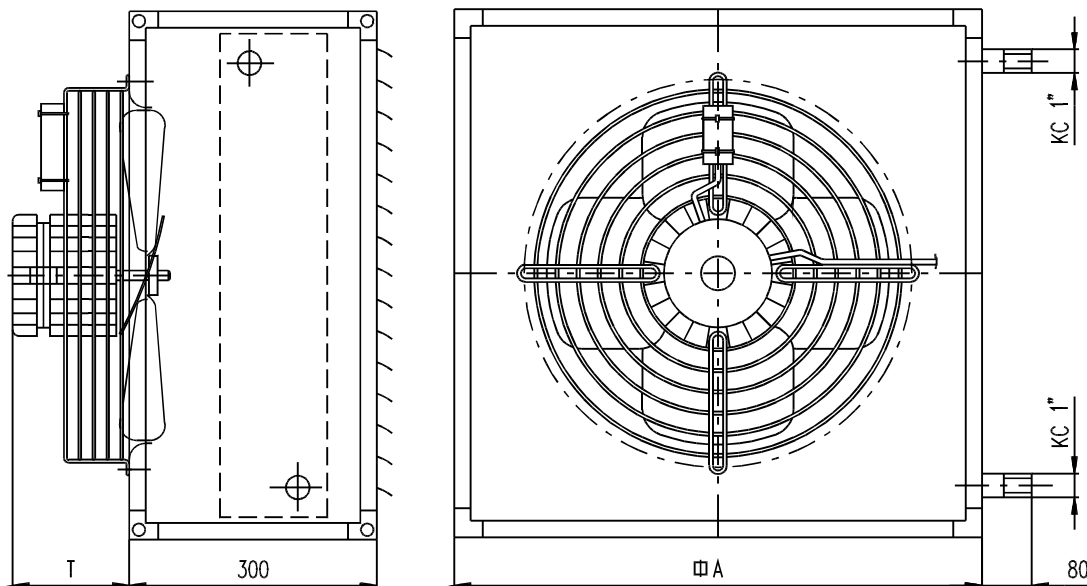
**MŰSZAKI LEÍRÁS, PARAMÉTEREK:**

Az AVF típusú légfűtő berendezés kialakítását tekintve a legegyszerűbb, megbízható működésű, általánosan ismert elvi elrendezésű szerkezet. A három fő alkotóelem: egy axiálventilátor, amely a légszállítást biztosítja, a meleg vízzel működtetett fűtőkalorifer, amely a levegő felmelegítését végzi, és a kifúvó rész, amely a levegő irányterelését végzi.

A készülék elemei masszív hő- és hangszigetelt szekrénybe vannak beépítve, illetve ahhoz erősítve. A szekrény speciális alumínium profilból és abba szegecselt acéллеmez panelekből van összeállítva. A váz színe: natur eloxált alumínium, a panelek és kifúvórész RAL 3005 borvörös színre festettek a típusok szerint. Egyéb színek mennyiségtől függően egyeztetéssel lehetségesek.

Az AVF típusú légfűtő berendezés hat méretnagyságban készül. A befoglaló és csatlakozó méreteket a 4.21-1 ábra tartalmazza.

A légszállítást egyfázisú, illetve a nagyobb gépnagyságoknál (AVF4, AVF5, AVF6) háromfázisú aszinkron motorral hajtott axiális ventilátor végzi. A ventilátor forgási- és így légszállítási iránya sem változtatható meg. A levegő a ventilátor motorja felől a hőcserélő felé halad. A lapátozás kialakítása és a viszonylag alacsony fordulatszám biztosítja a csendes működést. Az egyfázisú motorral szerelt gépek fordulatszáma viszonylag egyszerűen, olcsó eszközökkel szabályozható. Kívánságra a berendezéshez fordulatszám- szabályozót is szállítunk.



4.21-1 ábra

**FŰTŐEGYSÉG:**

A hőleadó egység rézcsőre húzott alumínium lamellákkal épített, jó hatásfokú hőcserélő. A megengedett legnagyobb üzemi nyomás 6 bar, a víz maximális hőfoka 110 °C lehet. A vízfűtésű hőleadó teljesítménye az előremenő vízmennyiséggel vagy annak hőfokával vagy a kétével együttesen szabályozható. A teljesítményadatok a 4.21-3 és 4.21-4 táblázatban találhatóak a belépő víz, illetve levegőhőfokok különböző ese-teire. A hőcserélő gőz fűtőközeggel nem működtethető. A hőmozgások kiegy-

enlítésére a hőcserélő bekötéséhez rugalmas csatlakozóelem használatát javasoljuk.

**KIFÚVÓ SZERKEZET:**

Az AVF készülék kifúvó szerkezeteként egyenként állítható, a beállított helyzetben maradó terelőlamellázat készítünk. Ez a lamellázat a levegőnek irányterelést ad. A felmelegített levegőt nagyobb távolságra (3 – 6 méterre), meghatározott munkafelületre lehet eljuttatni, a lamellázat megfelelő beállításával. (Ld. 4.21-1 ábra!)

**AVF LÉGFŰTŐK ADATAI:**

Nagyság	1	2	3	4	5	6
A (mm)	440	540	640	640	740	840
T (mm)	125	125	145	160	160	160
Légszállítás (m <sup>3</sup> /h)	1100	1750	3200	4000	5500	7200
Motorteljesítmény (W)	165	165	280	760	760	760
Motor áramfelvétel (A)	1X0,7	1X0,7	1X1,2	3X1,35	3X1,35	3X1,35
Zajtelsítmény (dB)	65	68	70	67	69	71
Tömeg víztöltet nélkül (kg)	23	29	37	44	53	61

4.21-2 táblázat



**AVF LÉGFÚTÓK TELJESÍTMÉNY ADATAI**

**AVF1 nagyság**

T <sub>lev.be</sub> (° C)	-15				-7				0			
T <sub>víz</sub> (° C)	105/75	90/70	70/55	50/40	105/75	90/70	70/55	50/40	105/75	90/70	70/55	50/40
P (kW)	15,9	14,7	11,8	9,0	14,4	13,2	10,3	7,6	13,0	11,9	9,1	6,4
T <sub>lev.ki</sub> (° C)	23	21	14	7	29	26	19	12	34	31	23	17
Q <sub>víz</sub> (m <sup>3</sup> /h)	0,47	0,65	0,69	0,87	0,42	0,58	0,60	0,66	0,38	0,52	0,53	0,56
DP <sub>víz</sub> (kPa)	2,2	4,1	4,8	6,3	1,8	3,3	3,7	4,6	1,5	2,7	2,9	3,2

T <sub>lev.be</sub> (° C)	8				15				20			
T <sub>víz</sub> (° C)	105/75	90/70	70/55	50/40	105/75	90/70	70/55	50/40	105/75	90/70	70/55	50/40
P (kW)	11,5	10,4	7,7	5,0	10,2	9,1	6,4	3,8	9,3	8,2	5,6	2,9
T <sub>lev.ki</sub> (° C)	38	36	28	21	43	40	32	25	45	43	35	28
Q <sub>víz</sub> (m <sup>3</sup> /h)	0,34	0,46	0,45	0,43	0,30	0,40	0,37	0,33	0,27	0,36	0,32	0,25
DP <sub>víz</sub> (kPa)	1,2	2,1	2,1	2,1	0,9	1,7	1,5	1,2	0,8	1,4	1,2	0,7

**AVF2 nagyság**

T <sub>lev.be</sub> (° C)	-15				-7				0			
T <sub>víz</sub> (° C)	105/75	90/70	70/55	50/40	105/75	90/70	70/55	50/40	105/75	90/70	70/55	50/40
P (kW)	25,4	23,4	18,9	14,4	23,0	21,1	16,6	12,2	20,9	19,0	14,6	10,3
T <sub>lev.ki</sub> (° C)	24	21	14	7	29	26	19	12	34	31	23	16
Q <sub>víz</sub> (m <sup>3</sup> /h)	0,75	1,03	1,10	1,26	0,68	0,93	0,97	1,06	0,61	0,84	0,85	0,89
DP <sub>víz</sub> (kPa)	3,1	5,7	6,7	8,8	2,5	4,6	5,2	6,5	2,1	3,8	4,1	4,7

T <sub>lev.be</sub> (° C)	8				15				20			
T <sub>víz</sub> (° C)	105/75	90/70	70/55	50/40	105/75	90/70	70/55	50/40	105/75	90/70	70/55	50/40
P (kW)	18,5	16,7	12,3	8,1	16,5	14,7	10,4	6,2	15,0	13,3	9,0	4,8
T <sub>lev.ki</sub> (° C)	39	36	28	21	43	40	32	25	46	43	35	28
Q <sub>víz</sub> (m <sup>3</sup> /h)	0,54	0,73	0,72	0,70	0,48	0,65	0,60	0,54	0,44	0,58	0,53	0,42
DP <sub>víz</sub> (kPa)	1,7	3,0	3,0	3,0	1,4	2,4	2,2	1,8	1,2	2,0	1,7	1,2

**AVF3 nagyság**

T <sub>lev.be</sub> (° C)	-15				-7				0			
T <sub>víz</sub> (° C)	105/75	90/70	70/55	50/40	105/75	90/70	70/55	50/40	105/75	90/70	70/55	50/40
P (kW)	42,0	38,9	28,8	23,9	38,0	35,0	25,0	20,2	34,5	31,5	21,6	16,9
T <sub>lev.ki</sub> (° C)	20	17	9	5	26	23	14	10	30	28	19	15
Q <sub>víz</sub> (m <sup>3</sup> /h)	1,24	1,71	1,26	2,08	1,12	1,54	1,09	1,76	1,02	1,39	0,94	1,48
DP <sub>víz</sub> (kPa)	3,1	5,8	3,3	8,9	2,5	4,7	2,5	6,4	2,1	3,9	1,9	4,6

T <sub>lev.be</sub> (° C)	8				15				20			
T <sub>víz</sub> (° C)	105/75	90/70	70/55	50/40	105/75	90/70	70/55	50/40	105/75	90/70	70/55	50/40
P (kW)	30,5	27,6	17,7	13,2	27,1	24,3	14,3	10,0	24,6	21,9	11,6	7,5
T <sub>lev.ki</sub> (° C)	36	33	24	20	40	37	28	24	43	41	31	27
Q <sub>víz</sub> (m <sup>3</sup> /h)	0,90	1,22	0,77	1,15	0,80	1,07	0,62	0,87	0,73	0,96	0,51	0,65
DP <sub>víz</sub> (kPa)	1,7	3,0	1,3	2,9	1,3	2,3	0,9	1,7	1,1	1,9	0,6	1,0



**AVF4 nagyság**

T <sub>lev.be</sub> (° C)	-15				-7				0			
T <sub>viz</sub> (° C)	105/75	90/70	70/55	50/40	105/75	90/70	70/55	50/40	105/75	90/70	70/55	50/40
P (kW)	48,3	44,7	33,2	27,5	43,8	40,2	28,8	23,3	39,8	36,3	25,0	19,6
T <sub>lev.ki</sub> (° C)	17	15	7	3	23	21	13	9	28	25	18	14
Q <sub>viz</sub> (m <sup>3</sup> /h)	1,42	1,97	1,45	2,40	1,29	1,77	1,26	2,03	1,17	1,60	1,09	1,71
DP <sub>viz</sub> (kPa)	4,0	7,6	4,3	11,6	3,3	6,2	3,3	8,4	2,7	5,1	2,5	6,1

T <sub>lev.be</sub> (° C)	8				15				20			
T <sub>viz</sub> (° C)	105/75	90/70	70/55	50/40	105/75	90/70	70/55	50/40	105/75	90/70	70/55	50/40
P (kW)	35,2	31,9	20,6	15,3	31,3	28,0	16,7	11,6	28,5	25,3	13,8	8,8
T <sub>lev.ki</sub> (° C)	33	31	23	19	38	36	27	23	41	39	30	26
Q <sub>viz</sub> (m <sup>3</sup> /h)	1,04	1,40	0,90	1,34	0,92	1,24	0,73	1,01	0,84	1,12	0,60	0,77
DP <sub>viz</sub> (kPa)	2,2	3,9	1,7	3,8	1,7	3,1	1,2	2,2	1,5	2,5	0,8	1,3

**AVF5 nagyság**

T <sub>lev.be</sub> (° C)	-15				-7				0			
T <sub>viz</sub> (° C)	105/75	90/70	70/55	50/40	105/75	90/70	70/55	50/40	105/75	90/70	70/55	50/40
P (kW)	67,8	62,5	50,3	38,5	61,5	56,3	44,3	32,7	56,0	50,9	39,1	27,6
T <sub>lev.ki</sub> (° C)	18	15	9	4	24	21	15	9	29	26	20	14
Q <sub>viz</sub> (m <sup>3</sup> /h)	2,00	2,75	2,94	3,36	1,81	2,48	2,59	2,85	1,65	2,24	2,28	2,40
DP <sub>viz</sub> (kPa)	7,0	13,1	15,3	20,2	5,8	10,7	11,9	14,7	4,8	8,8	9,4	10,6

T <sub>lev.be</sub> (° C)	8				15				20			
T <sub>viz</sub> (° C)	105/75	90/70	70/55	50/40	105/75	90/70	70/55	50/40	105/75	90/70	70/55	50/40
P (kW)	49,7	44,8	33,2	21,8	44,3	39,5	28,0	16,8	40,5	35,8	24,4	13,1
T <sub>lev.ki</sub> (° C)	34	31	25	19	39	36	30	24	42	39	33	27
Q <sub>viz</sub> (m <sup>3</sup> /h)	1,47	1,97	1,94	1,90	1,31	1,74	1,63	1,46	1,19	1,58	1,42	1,14
DP <sub>viz</sub> (kPa)	3,8	6,9	6,8	6,7	3,1	5,4	4,9	4,1	2,6	4,5	3,8	2,5

**AVF6 nagyság**

T <sub>lev.be</sub> (° C)	-15				-7				0			
T <sub>viz</sub> (° C)	105/75	90/70	70/55	50/40	105/75	90/70	70/55	50/40	105/75	90/70	70/55	50/40
P (kW)	90,2	82,9	66,9	51,3	82,0	74,8	59,0	43,6	74,8	67,8	52,1	36,9
T <sub>lev.ki</sub> (° C)	18	15	10	4	24	21	15	9	29	26	20	14
Q <sub>viz</sub> (m <sup>3</sup> /h)	2,66	3,66	3,91	4,47	2,42	3,30	3,45	3,80	2,21	2,99	3,05	3,22
DP <sub>viz</sub> (kPa)	11,3	21,3	24,7	32,8	9,4	17,4	19,4	24,0	7,9	14,4	15,2	17,3

T <sub>lev.be</sub> (° C)	8				15				20			
T <sub>viz</sub> (° C)	105/75	90/70	70/55	50/40	105/75	90/70	70/55	50/40	105/75	90/70	70/55	50/40
P (kW)	66,5	59,7	44,3	29,3	59,4	52,8	37,6	22,7	54,4	47,8	32,8	18,0
T <sub>lev.ki</sub> (° C)	35	32	26	20	39	37	30	24	43	40	34	27
Q <sub>viz</sub> (m <sup>3</sup> /h)	1,96	2,63	2,59	2,55	1,75	2,33	2,20	1,98	1,60	2,11	1,92	1,57
DP <sub>viz</sub> (kPa)	6,3	11,2	11,1	11,1	5,0	8,8	8,1	6,8	4,3	7,3	6,2	4,3

4.21-4 táblázat

**FELSZERELÉS:**

A készülék mindegyik sarokeleme 1 – 1 db M 10- es menetes furatot tartalmaz. Ezek közül az alkalmas pozícióba eső oldalanként legalább kettő-kettő furat felhasználásával, M 10- es csavarok segítségével a berendezések a 4.21-1 ábrán látható helyzetben rögzíthetők és üzemeltethetők.

Az energiahálózatokhoz és a tartószerkezetekhez való csatlakoztatást célszerű rugalmas, a deformációt megengedő és a testhangok terjedését megakadályozó elemekkel megoldani. A hőcserélők bekötéséhez ilyen rugalmas csatlakozóval kívánságra ellátjuk a készüléket.

A tartószerkezethez való rögzítés kialakításához javasoljuk a különféle SZP típusú gumirugóinkat (katalógus 1.53 fejezet) felhasználni.

Az AVF készülékeket csúszótalpra pátolva, fóliával burkolva adjuk át.

**MEGRENDELÉS:**

Az AVF készülékeket a következőképpen lehet megrendelni, pl.: AVF 2 (Típus: AVF, nagyság: 1 - 6).